
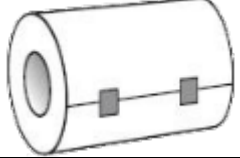
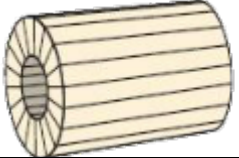


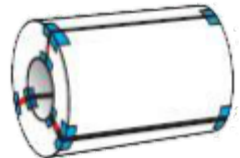
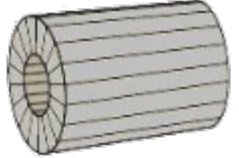


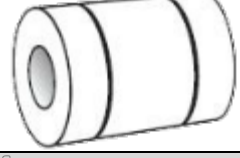



Варианты упаковки готовой продукции

Различные виды упаковки позволяют подобрать оптимальное для клиента решение. Широкие возможности услуг по доставке обеспечиваются собственным парком грузовиков. Для транспортировки продукции к клиенту, мы используем возвратную тару, что позволяет снизить затраты по хранению или переработке вышедшей из обращения тары.

УПАКОВКА РУЛОНОВ

Ложемент	Скрепление рулона	Защита от коррозии	Боковая защита	Защита рулона снаружи и внутри
				
Деревянный поддон	Высококачественная армированная липкая лента	Упаковочная бумага	Уголок защитный, металлический внутренний	Лист металлический – внутренний
				
	Стяжка стальными лентами	Полиэтиленовая пленка	Наружный уголок	Наружный лист
				
	Стяжка стальными лентами		Торцевая крышка	